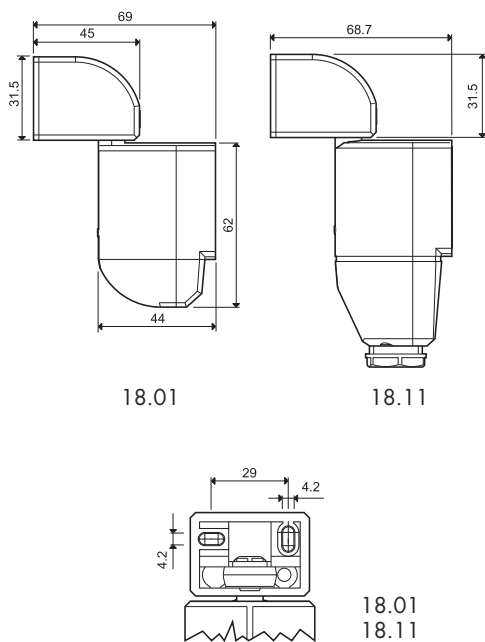


Infrarood bewegingsmelders

Herkent alleen bewegingen van objecten met lichaamswarmte zoals mensen en dieren en niet van bewegende takken van bomen

- Geringe afmetingen
- Geïntegreerde instelling voor de helderheidsdrempel en uitschakelvertragingstijd
- Door de universele montagepositie is het detectiegebied goed instelbaar
- Grote detectiehoek



18.01

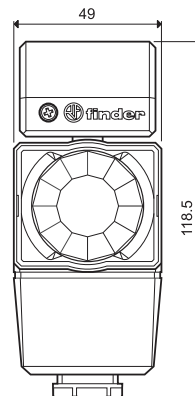
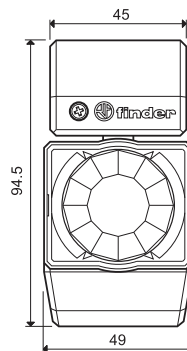


- 1 maakcontact 10 A
- Voor binnenmontage
- Specifiek bedoeld voor wandmontage

18.11



- 1 maakcontact 10 A
- Voor buitenmontage
- Specifiek bedoeld voor wandmontage



Contacten

Aantal contacten	1 maakcontact		1 maakcontact	
Max. continu-stroom/max. inschakelstroom A	10/20 (100 A - 5 ms)		10/20 (100 A - 5 ms)	
Nominale spanning/max. schakelspanning V AC	230/230		230/230	
Max. schakelvermogen AC1 VA	2.300		2.300	
Max. schakelvermogen AC15 (120/230 V) VA	250	450	250	450
Toegestane contactbelasting: gloeilampen (120/230 V) W	500	1.000	500	1.000
TL - lampen gecompenseerd (120/230 V) W	200	350	200	350
TL - lampen niet-gecompenseerd (120/230 V) W	250	500	250	500
Halogeenlampen (120/230 V) W	500	1.000	500	1.000
Contactmateriaal standaard	AgSnO ₂		AgSnO ₂	

Spoel

Leverbare	V AC (50/60 Hz)	120...230	120...230
nominale spanningen	V DC	—	—
Nominaal vermogen AC/DC VA (50 Hz)/W		2,5/—	2,5/—
Werkspanningsbereik	AC (50/60 Hz)	96...253V	96...253V
	DC	—	—

Algemene gegevens

Elektrische levensduur AC1 schakelingen	100 · 10 ³	100 · 10 ³
Instelbare helderheidsdrempel lx	5...350	5...350
Instelbare afschakelvertragingstijd	10 s...12 min	10 s...12 min
Detectiehoek	110°	110°
Detectieafstand m	10	10
Omgevingstemperatuur °C	-10...+50	-30...+50
Beschermingsgraad	IP 40	IP 54

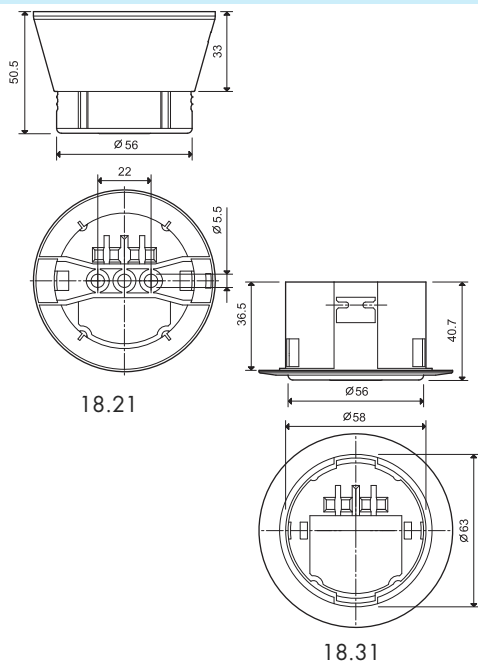
EG-richtlijn/keurmerken (Details op aanvraag)



Infrarood bewegingsmelders

Herken alleen bewegingen van objecten met lichaamswarmte zoals mensen en dieren en niet van bewegende takken van bomen

- Geringe afmetingen
- Geïntegreerde instelling voor de helderheidsdrempel en uitschakelvertragingstijd
- Te gebruiken in situaties om bewegingen te detecteren
- Grote detectiehoek



NEW 18.21

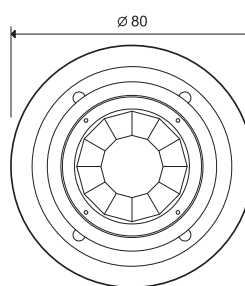
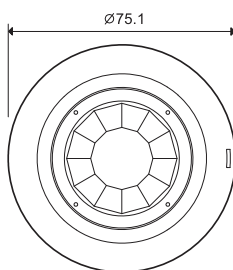


NEW 18.31



- 1 maakcontact 10 A
- Voor binnenmontage
- Specifiek bedoeld voor plafondmontage

- 1 maakcontact 10 A
- Voor binnenmontage
- Specifiek bedoeld voor inbouwmontage in plafond



Contacten

Aantal contacten	1 maakcontact		1 maakcontact	
Max. continustroom/max. inschakelstroom A	10/20 (100 A - 5 ms)		10/20 (100 A - 5 ms)	
Nominale spanning/max. schakelspanning V AC	230/230		230/230	
Max. schakelvermogen AC1 VA	2.300		2.300	
Max. schakelvermogen AC15 (120/230 V) VA	250	450	250	450
Toegestane contactbelasting: gloeilampen (120/230 V) W	500	1.000	500	1.000
TL - lampen gecompenseerd (120/230 V) W	200	350	200	350
TL - lampen niet-gecompenseerd (120/230 V) W	250	500	250	500
Halogeenlampen (120/230 V) W	500	1.000	500	1.000

Contactmateriaal standaard

AgSnO₂

AgSnO₂

Spool

Leverbare	V AC (50/60 Hz)	120...230	120...230
nominale spanningen	V DC	—	—
Nominaal vermogen AC/DC VA (50 Hz)/W		2,5/—	2,5/—
Werkspanningsbereik	AC (50/60 Hz)	96...253V	96...253V
	DC	—	—

Algemene gegevens

Elektrische levensduur AC1 schakelingen	100 · 10 ³	100 · 10 ³
Instelbare helderheidsdrempel lx	5...350	5...350
Instelbare afschakelvertragingstijd	10 s...12 min	10 s...12 min
Detectiehoek *	110°	110°
Max. diameter detectiegebied ** m	8	8
Omgevingstemperatuur °C	-10...+50	-10...+50
Beschermingsgraad	IP 40	IP 40

* Met behulp van het meegeleverde diafragma is het detectiebereik te verkleinen

** Bij montage tegen een 2,50 m hoog plafond is de detectiediameter ca. 7 m

EG-richtlijn/keurmerken (Details op aanvraag)



Bestelvoorbeeld

Voorbeeld: Serie18, bewegingsmelder voor binnengebruik, wandmontage, 1 maakcontact 10 A, aansluitspanning 120...230 V AC.

<p>Serie _____</p> <p>Type _____</p> <p>0 = Voor binnengebruik - wandmontage 1 = Voor buitengebruik 2 = Voor binnengebruik - plafondmontage 3 = Voor binnengebruik - inbouwplafondmontage</p>	<div style="border: 1px solid black; padding: 2px; display: inline-block;">1</div> <div style="border: 1px solid black; padding: 2px; display: inline-block;">8</div> <div style="border: 1px solid black; padding: 2px; display: inline-block;">.</div> <div style="border: 1px solid black; padding: 2px; display: inline-block;">0</div> <div style="border: 1px solid black; padding: 2px; display: inline-block;">1</div> <div style="border: 1px solid black; padding: 2px; display: inline-block;">.</div> <div style="border: 1px solid black; padding: 2px; display: inline-block;">8</div> <div style="border: 1px solid black; padding: 2px; display: inline-block;">.</div> <div style="border: 1px solid black; padding: 2px; display: inline-block;">2</div> <div style="border: 1px solid black; padding: 2px; display: inline-block;">3</div> <div style="border: 1px solid black; padding: 2px; display: inline-block;">0</div> <div style="border: 1px solid black; padding: 2px; display: inline-block;">.</div> <div style="border: 1px solid black; padding: 2px; display: inline-block;">0</div> <div style="border: 1px solid black; padding: 2px; display: inline-block;">0</div> <div style="border: 1px solid black; padding: 2px; display: inline-block;">0</div> <div style="border: 1px solid black; padding: 2px; display: inline-block;">0</div>	<p>Nominale voedingsspanning 230 = 120...230 V</p> <p>Spanningsoort 8 = AC (50/60 Hz)</p> <p>Aantal contacten 1 = 1 maakcontact, 10 A</p>
--	---	---

Algemene gegevens

Isolatie-eigenschappen		
Isolatiespanning tussen geopende contacten	V AC	1.000
Overige gegevens		
Vastzetkoppel	Nm	0,5
Max. aansluitdiameter	mm ²	1,5

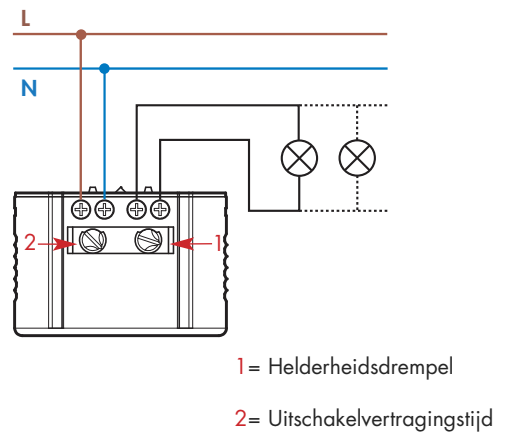
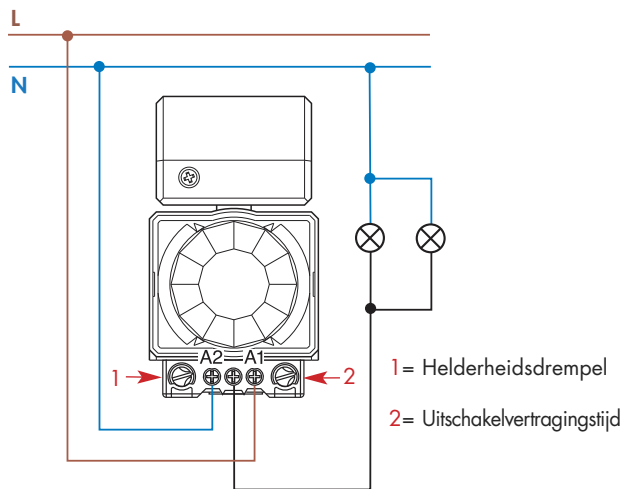
Opmerking:

- Na het inschakelen van de voedingsspanning of spanningsonderbreking zal de detector een hardware-software initialisatie doen van ongeveer 30 seconden. Echter, indien de detector in de stand ON stond op het moment dat de voedingsspanning werd onderbroken en de lichtsterkte is lager dan de ingestelde waarde, dan zal het uitgangcontact direct sluiten. In andere gevallen, dat wil zeggen als de detector in de stand OFF stond of als het lichtsterkte-niveau boven de ingestelde waarde is, zal de detector niet direct schakelen maar eerst de initialisatiefase doorlopen.

Aansluitschema

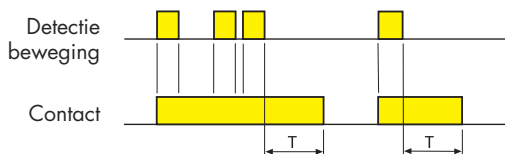
Type 18.01 / 18.11

Type 18.21 / 18.31

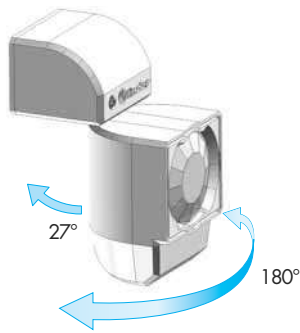


Opmerking: De twee binnenste aansluitklemmen zijn intern met elkaar doorverbonden.

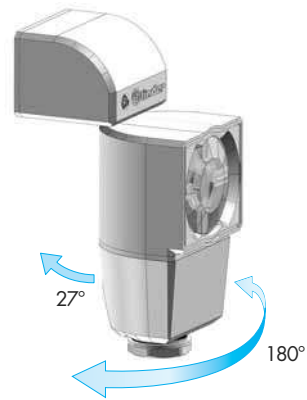
Het relais wordt niet meer bekrachtigd vanaf het einde van tijd T, gemeten na de laatste bewegingsdetectie.



Installatie en gebruik



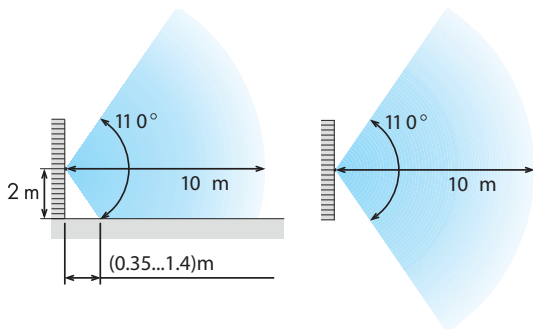
18.01



18.11

Detectiebereik

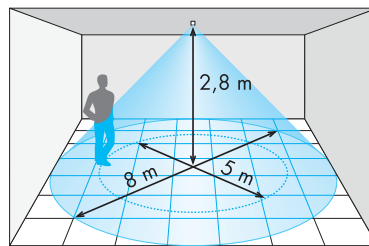
18.01, 18.11 - Wandmontage



Verticaal detectiebereik

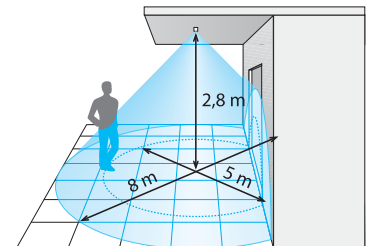
Horizontaal detectiebereik

18.01 - Plafondmontage



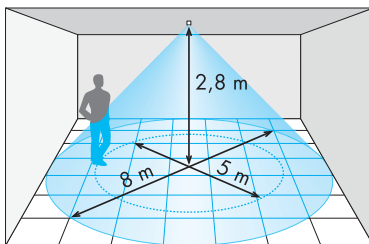
Binnenmontage

18.11 - Plafondmontage

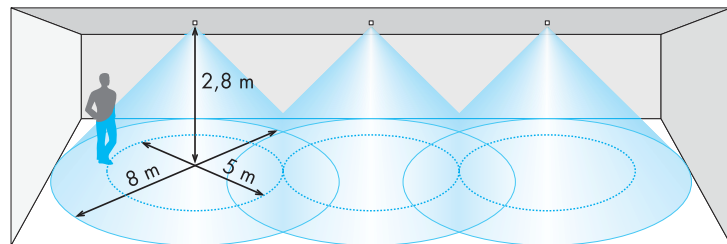


Buitenmontage

18.21, 18.31 - Binnenmontage tegen plafond, inbouw- of opbouwmontage



Enkelvoudige installatie



Meervoudige installatie

Toebehoren



Diafragma voor de bewegingsmelders type 18.21 en 18.31

Bij toepassing van het meegeleverde diafragma wordt de te bewaken zone verkleint tot ca. 2 m in doorsnede bij een plafondhoogte van 2,8 m.

